



Flair 58 Plus 2

Instrucțiuni de utilizare

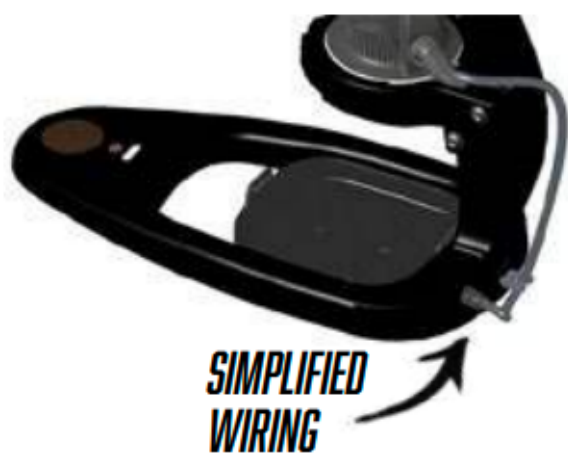
Felicitări, ești barista la domiciliu

Introducere în Flair 58 Plus 2

Bine ați venit în lumea minunată a espresso-ului de acasă, cu Flair 58 Plus 2. Suntem atât de fericiți că sunteți aici și abia așteptăm să începeți să preparați shot-uri delicioase pentru dumneavoastră și cei dragi. Dar, înainte de a ne apuca de treabă, am vrut să menționăm câteva lucruri mai întâi.

Noutăți: Modelul Flair 58 Plus 2 dispune de un sistem de control al preîncălzirii complet integrat în bază. Cablajul a fost simplificat, cu puncte de ieșire spate în tandem, iar sursa de alimentare este un suport elegant de perete.

Ce este necesar pentru preparare: Flair 58 Plus 2 este un espresso de calitate Professional, ceea ce înseamnă că veți avea nevoie de o râșniță de înaltă calitate pentru a obține eficient doze de cafea. Dacă aveți întrebări în acest sens, vă rugăm să contactați echipa noastră!



A vedea e a crede:

Credem că ghidurile video pentru prepararea berii sunt cea mai bună modalitate de a învăța.

Urmăriți codurile QR! Aveți întrebări?

Dacă aveți întrebări, vă rugăm să contactați experții noștri de talie mondială sau echipa de servicii pentru clienți.

Suntem mereu aici.

Tutorial video despre prepararea berii:

Cea mai bună modalitate de a învăța este observând



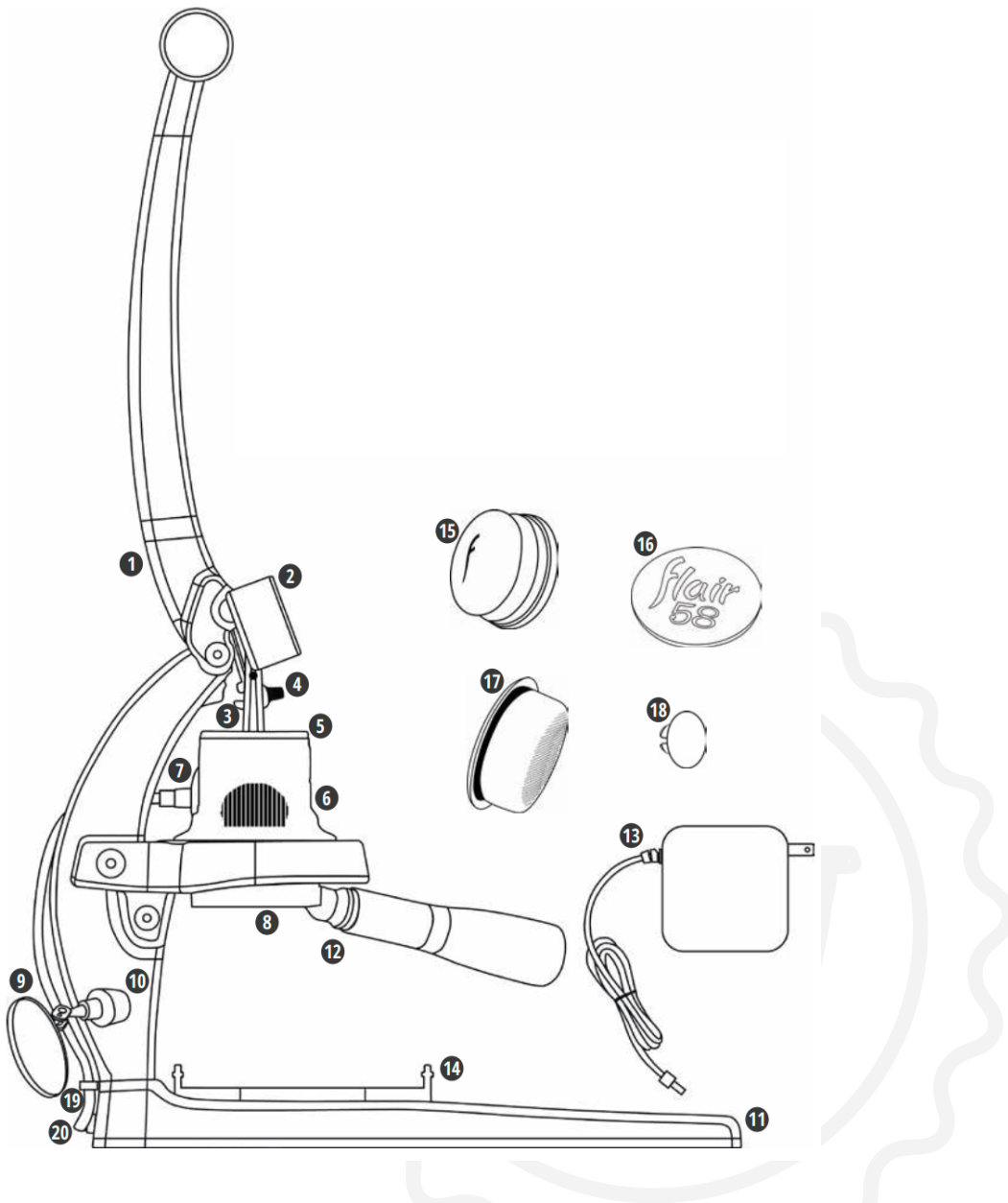
Tutoriale video: <https://flairespresso.com/flair-58-plus2-tutorials/>

Contactați Flair: <https://flairespresso.com/contact/>

Piese, accesorii și bunătăți pentru prepararea unui espresso excelent

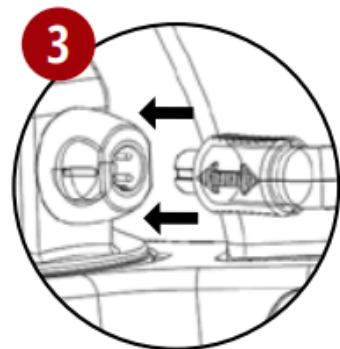
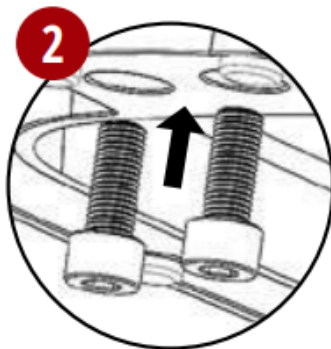
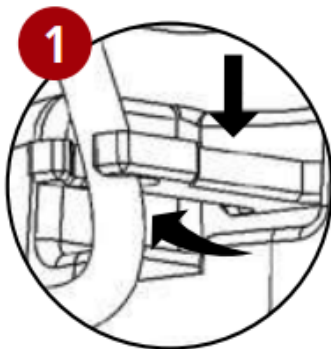
Ce este inclus în cutie

1. Ansamblu manetă cu bază de preparare a infuziei
2. Manometru
3. Tija pistonului
4. Cârlig cu pârghie din 3 piese
5. Pistonul supapei (*în cilindrul de preparare*)
6. Cilindru de preparare a infuziei
7. Cablu de preîncălzire detașabil
8. Nuc de 58 mm Portafilter cu coș cu debit redus
9. Oglindă împușcată
10. Atașament pentru oglindă
11. Bază cu controler de preîncălzire
12. Controler de preîncălzire
13. Sursă de alimentare și ștecher
14. Tavă de scurgere
15. Tamper de nuc și palmier
16. Ecranul Puck
17. Coș cu debit mare Portafilter
18. Capac conector
19. Ghidaj de sârmă
20. Interfață mufă spate

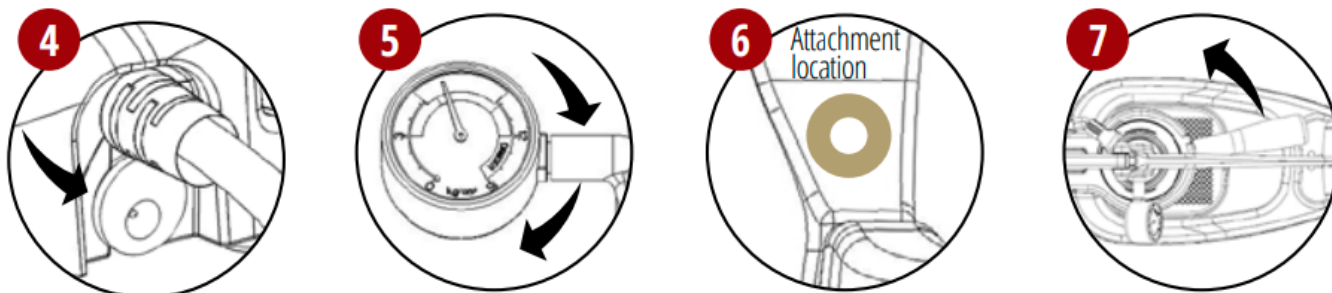


Câteva minute de muncă pentru o viață întreagă de espresso

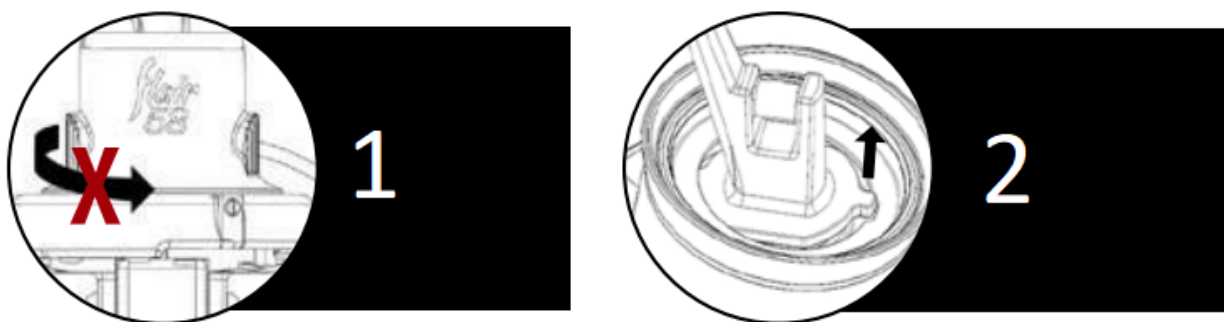
Asamblare imediat ce este scoasă din cutie



1. Introduceți cablul de preîncălzire din spatele bazei prin ghidajul pentru sârmă și plasați ghidajul pentru sârmă în slotul de pe bază.
2. Orientați partea inferioară a ansamblului pârghiei peste partea superioară a ghidajului de sârmă și fixați baza și ansamblul pârghiei împreună cu două șuruburi. Asigurați alinierea pârghiei și strângeți-le.
3. Scoateți capacul de la conectorul cilindrului de preparare și conectați cablul de preîncălzire, aliniind săgețile. Păstrați capacul în siguranță pentru utilizare ulterioară.



4. Apoi, conectați sursa de alimentare la slotul liber de pe bază înainte de a o conecta la o priză.
5. Atașați manometrul la tijă prin înșurubare în sensul acelor de ceasornic. Înșurubați complet, apoi orientați fața manometrului în poziție verticală.
6. Atașați oglinda foto în partea stângă jos a cadrului. Există un disc de oțel încorporat doar în această locație!
7. Introduceți Portafilter cu mânerul chiar în dreapta manetei coborâte. Rotiți în sens invers acelor de ceasornic pentru a-l bloca (aproximativ ora 4).



1. Atenție: Nu rotiți, nu re poziționați și nu scoateți manșonul de silicon sau firele

Cafetiera 58+ vine cu cilindrul de preparare atașat la baza de preparare. Pentru a-l scoate, slăbiți șurubul de fixare și rotiți-l în sensul acelor de ceasornic.

2. Notă: Pistonul se poate roti în timp, ceea ce poate duce la alinierea clapetei tijei cu fanta pistonului.

Dacă cele două părți se desprind una de cealaltă, urmați instrucțiunile de curățare pentru a scoate pistonul și a-l reorienta corect.

Ești la câteva secunde distanță de un espresso artizanal

Prepararea berii cu Flair 58 Plus 2

#1 - Pregătește flerul

(a) Ridicați maneta pentru preîncălzire (b) Apăsăți butonul de pe Preheat controller pentru a selecta temperatura dorită de preîncălzire: mică, medie sau mare (consultați pagina următoare pentru detalii complete) (c) Introduceți Portafilter pentru preîncălzire aliniindu-l cu baza de preparare și (d) rotiți mânerul Portafilter în sens invers acelor de ceasornic până când este fixat ferm, aproximativ în poziția orei 4 (Nu rotiți excesiv).

#2 - Pregătiți Portafilter și capul de infuzare

(a) Fierbeți apa (b) Măcinați aproximativ 18 grame de boabe proaspăt prăjite cu o râșniță cu bavuri (c) Scoateți Portafilter din baza de preparare, adăugați zațul și tasați (d) Adăugați Puck screen peste zațul tasat și introduceți din nou Portafilter (e) Umpleți capul de preparare folosind pistonul supapei, așa cum este descris mai jos.

#3 - Preparați-vă espresso-ul

(a) Coborâți încet maneta pentru a crește presiunea și a începe prepararea cafelei. (b) Setăți o durată a dozei de 30-35 de secunde la 6-9 bari, utilizând manometrul ca referință. (c) Când se atinge greutatea/volumul dorit al dozei sau maneta este complet coborâtă, ridicați maneta în poziția de pornire pentru a opri fluxul.

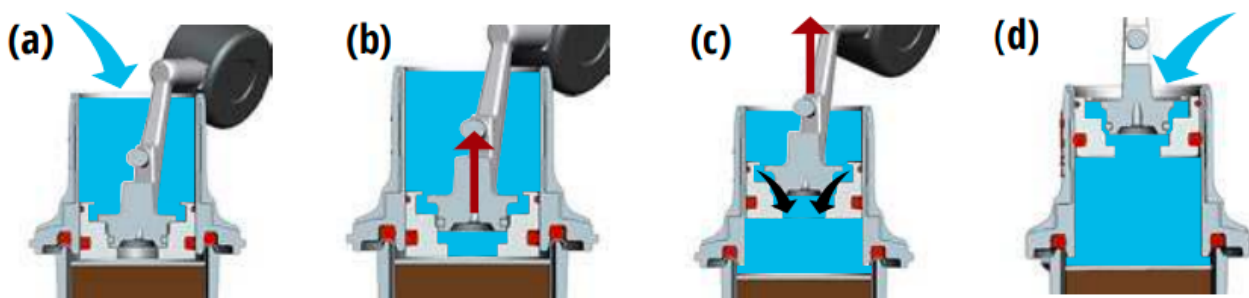
#4 - Curățați-vă sistemul

(a) Așezați cana goală pe Drip tray (b) Eliminați apa rămasă coborând complet maneta pentru a elimina lichidul rămas, repetați după cum este necesar (c) Rotiți Portafilter în sensul acelor de ceasornic pentru a o scoate pentru curățare.

O modalitate perfectă de a prepara shot-uri una după alta

Utilizarea pistonului supapei

(a) Începeți cu maneta coborâtă și umpleți cilindrul de infuzare până la margine cu apă. (b) Ridicați maneta suficient pentru a detașa tija și a deschide supapa, permițând apei să umple spațiul de deasupra (Mișcați maneta pentru a minimiza bulele de aer). (c) Continuați să ridicați încet maneta, iar apa va trece prin supapă și în camera de infuzare. (d) Umpleți camera prin deschiderea făcută între tijă și piston odată ce maneta este complet ridicată.



Management termic simplu pentru orice prăjire

Sistemul de preîncălzire Flair 58 Plus 2

Sistemul de control al preîncălzirii al aparatului Flair 58 Plus 2 este integrat în bază și poate preîncălzi cilindrul de preparare la trei temperaturi care corespund diferitelor niveluri de prăjire. Găsiți detalii despre preîncălzire mai jos și Ghidul nostru complet de siguranță și instrucțiuni online, urmând codul QR pentru tutoriale.



PORNIȚI - Apăsați și țineți apăsat butonul (3 sec) - lumina STÂNGĂ va CLIPII - apoi...
MICĂ ~85° C (185° F) **MEDIE** ~90° C (194° F) **RIDICATĂ** ~95° C (203° F)

Așteptați câteva minute

(pentru ca preîncălzirea să fie completă)

Semaforul din stânga se aprinde continuu

(când se atinge temperatura scăzută)

Apăsați butonul DIN NOU

(LUMINA CENTRALĂ va CLIPIRE)

Așteptați câteva minute

(pentru ca preîncălzirea să fie completă)

Semnalele STÂNGA ȘI CENTRU se aprind CONTINUU

(Temperatura medie este atinsă)

Apăsați butonul de 2 ori

(Lumina din dreapta va clipi)

Așteptați câteva minute

(pentru ca preîncălzirea să fie completă)

TOATE Luminile SOLID

(când se atinge temperatura maximă)

OPRIRE - Apăsați și țineți apăsat butonul (3 secunde) - **TOATE luminile STIN**

Preparare fără obligații

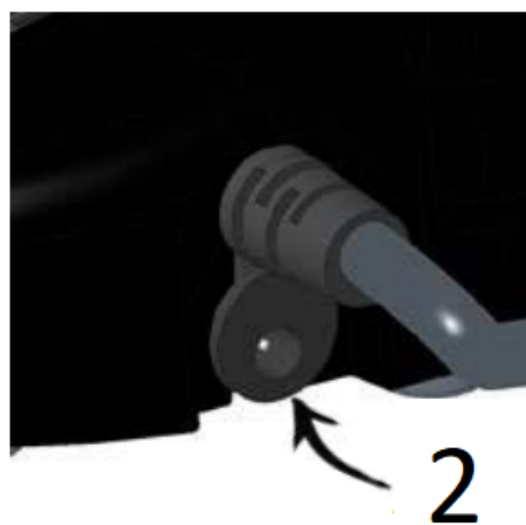
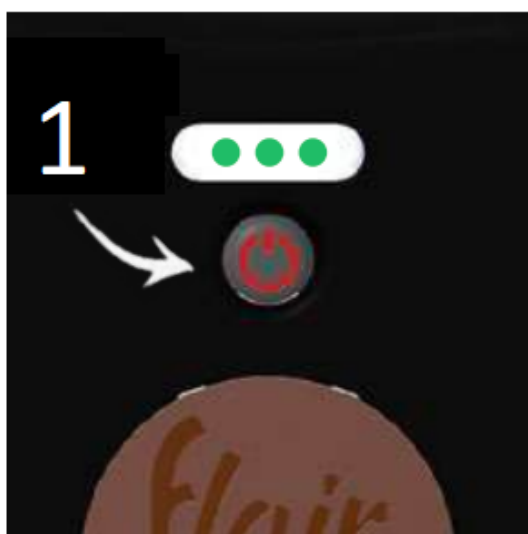
Sursa de alimentare detașabilă Flair 58 Plus 2

1. Apăsați și mențineți apăsat

Cafetiera Flair 58 Plus 2 poate fi preîncălzită și apoi detașată de cablu pentru a putea prepara cafea departe de orice priză. Mai întâi, opriti butonul Preheat controller situat în bază.

2. Deconectați alimentarea

După ce Preheat controller a fost oprit, deconectați sursa de alimentare din spatele bazei. Acum puteți lua Flair 58 Plus 2 oriunde, pentru a prepara cafea „fără obligații”.



Mentine-ți Flair-ul în formă maximă

Curățarea Flair 58 Plus-ului tău 2

Înainte de curățare, asigurați-vă întotdeauna că sistemul de preîncălzire al aparatului Flair 58 Plus 2 este oprit și că capul de preparare s-a răcit. Nu scufundați niciodată capul de preparare în apă.

Nu este nevoie de săpun!

Păstrați suprafața exterioară și firele uscate!

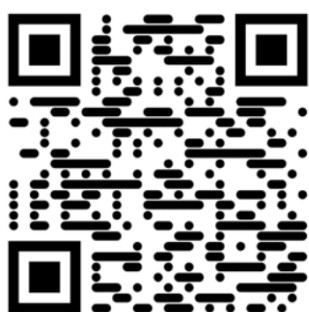
1. Demontați și detașați cârligul de blocare, apoi folosiți tija pentru a scoate pistonul
2. Folosiți o cârpă umedă pentru a șterge interiorul și partea inferioară a capului de preparare. Ștergeți și pistonul.
3. Pentru o curățare mai temeinică, așezați o cană sub Flair 58 și clătiți cu apă rece înainte de a șterge.



Consultați „Ghidul nostru online de siguranță și instrucțiuni” prin intermediul codului QR pentru mai multe informații.

Serviciul Clienți de Clasă Mondială al Flair este la o Întoarcere

Depanați Flair 58 Plus 2



Contactați-ne direct: <https://flairespresso.com/contact/>

Garanția și modul de utilizare a produsului

Produsele beneficiază de perioada de garanție standard stabilită prin lege. Această garanție este netransmisibilă și nu este posibilă compensarea în numerar. Garanția nu acoperă produsele care au fost utilizate în alt mod decât cel specificat în aceste instrucțiuni de utilizare.

Garanția nu acoperă, de asemenea:

- Daunele rezultate din utilizarea necorespunzătoare, neglijarea îngrijirii sau orice altă utilizare în scopuri care nu sunt menționate în acest manual.
- Deteriorările aspectului exterior, daunele cauzate de coroziune sau de uzura treptată.

Orice intervenție sau reparație efectuată de persoane neautorizate duce la anularea garanției produsului.

Vânzător și importator: NajTrade s.r.o., Húskova 31, 04023 Košice, IČO: 50590502.

