

STARESSO

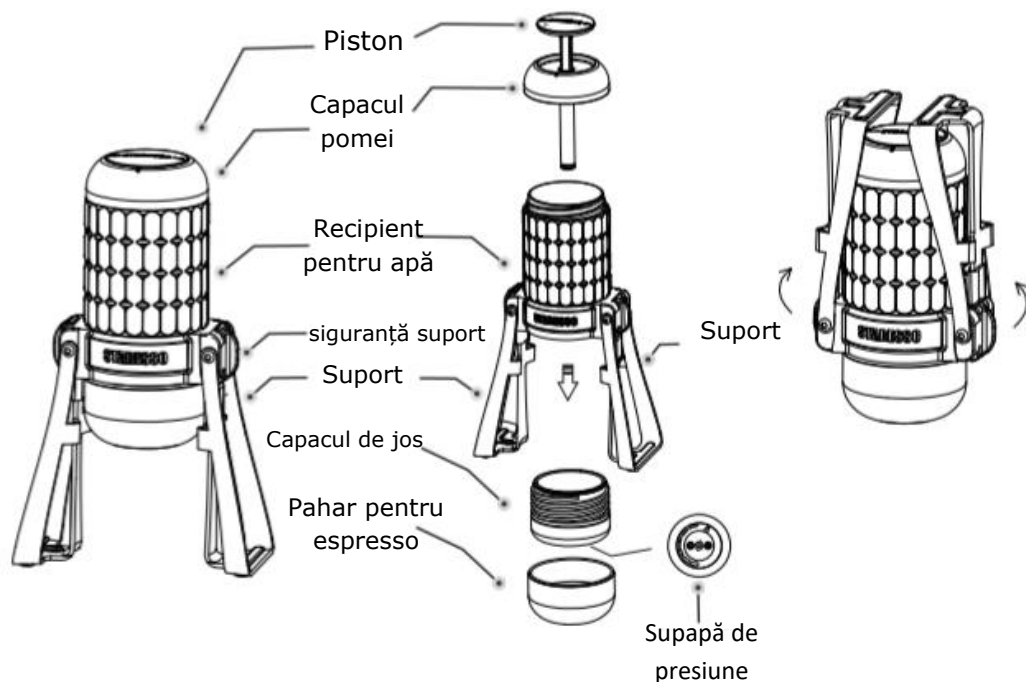
Instrucțiuni de utilizare a aparatului de cafea
portabil Staresso - Mirage

ATENȚIE

Citiți cu atenție acest manual de utilizare înainte de a utiliza Staresso pentru prima dată. Acest lucru va preveni riscul de dăunare a sănătății și deteriorarea aparatului.

- Nu utilizați Staresso într-un alt scop decât în scopul în care a fost destinat.
- După despachetare asigurați-vă că Staresso este intact.
- Materialul de ambalare (pungă de plastic, etc.) nu lăsați la îndemâna copiilor ar putea fi pentru ei o sursă potențială de pericol.
- Nu lăsați copiii să folosească și să se joace cu Staresso.

DESCRIEREA PRODUSULUI



UTILIZARE

Staresso este destinat numai pentru uz personal. Folosirea Staresso-ului într-un alt scop decât cel specificat în acest document poate cauza vătămări corporale și anularea garanției. Staresso Culture Co., Ltd a NajTrade s.r.o. nu-și asuma nici o răspundere pentru vătămrile sau pagubele cauzate prin utilizarea necorespunzătoare a Staresso-ului.

SIGURANȚA

Staresso respectă toate standardele de siguranță pentru utilizare în contact cu alimentele.

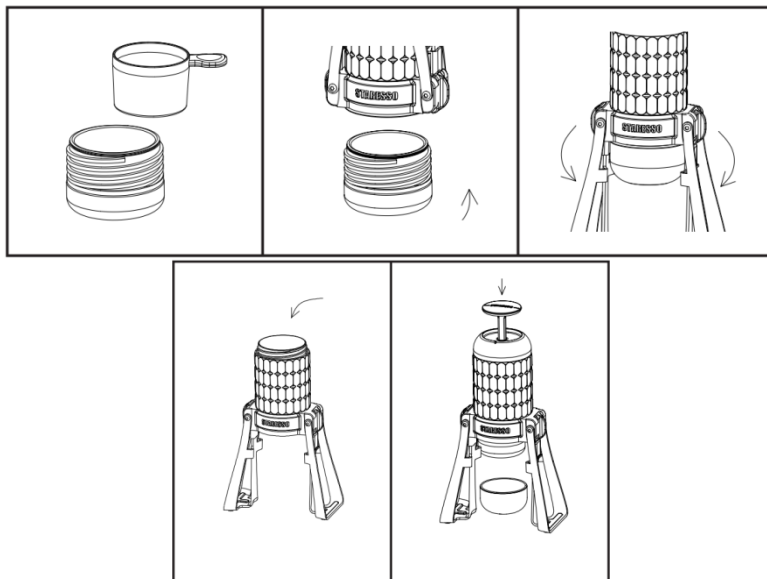


PROTECȚIA MEDIULUI ÎNCONJURĂTOR

Toate componentele de ambalare a Staresso-ului sunt fabricate din materiale reciclabile.



INSTRUCTIUNI DE UTILIZARE

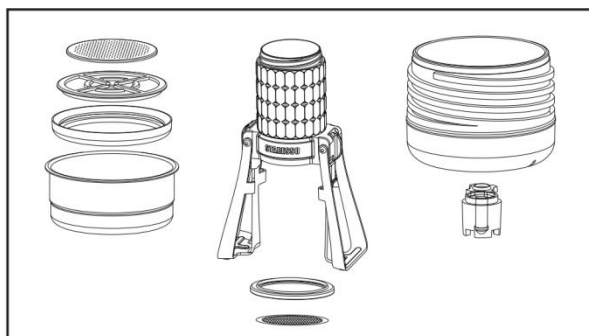


1. Umpleți coșul de cafea cu cafea măcinată (18-22g) și presați ușor cu partea inferioară a cupei de măsurare.
2. Reintroduceți coșul înapoi și înșurubați-l ferm în recipientul pentru apă
3. Introduceți paharul sub Staresso
4. Supapa de presiune puteți regla rotindu-l în funcție de preferințele dvs.
5. Deschideți capacul pompei și umpleți recipientul pentru apă fierbinte (120-180ml).
6. Rotiți pentru a elibera pistonul pompei. Apăsăți pompa uniform la fiecare 2 secunde până când rezervorul este gol.

CURĂȚARE

Respectați Staresso-ul dvs. și curățați-l în mod regulat după fiecare utilizare. Dacă veți avea grijă de el, o să aibă o durată de viață mai lungă. Nu introduceți nici o piesă din Staresso-ul în mașina de spălat vase!

1. Deșurubați capacul pompei și pompați apa rămasă
2. Curățați coșul de cafea și toate componentele care au fost în contact cu cafea sub jetul de apă
3. Uscați bine toate părțile.



LICHIDAREA

Staresso a fost fabricat din materiale de înaltă calitate care pot fi refolosite sau reciclate. După terminarea utilizării, puneți Staresso-ul în colectarea deșeurilor corespunzătoare.

GARANȚIA

La produsul Staresso este stabilită prin legea o perioadă de garanție standard. Această garanție este netransferabilă și nu este posibilă compensarea în numerar. Garanția nu se aplică la produse care au fost utilizate în alt mod decât cel specificat în acest manual de instrucțiuni.

De asemenea, garanția nu se aplică la:

- Daune rezultate din utilizarea necorespunzătoare, neglijarea îngrijirii sau a oricărei alte utilizări a produsului Staresso în scopuri care nu sunt menționate în acest manual.
- Deteriorarea aspectului exterior, deteriorarea cauzată de coroziune sau uzură treptată.

Orice fel de intervenții sau reparații efectuate de persoane neautorizate vor duce la anularea garanției produsului.

ALTE

Vânzător și importator: NajTrade s.r.l., Húskova 31, 04023 Košice, CUI: 50590502.

Producător: Wacaco Company Limited, Fabricat în China.

Aparatul de cafea poate fi cumpărat de pe eshop: www.ecocapsule.ro