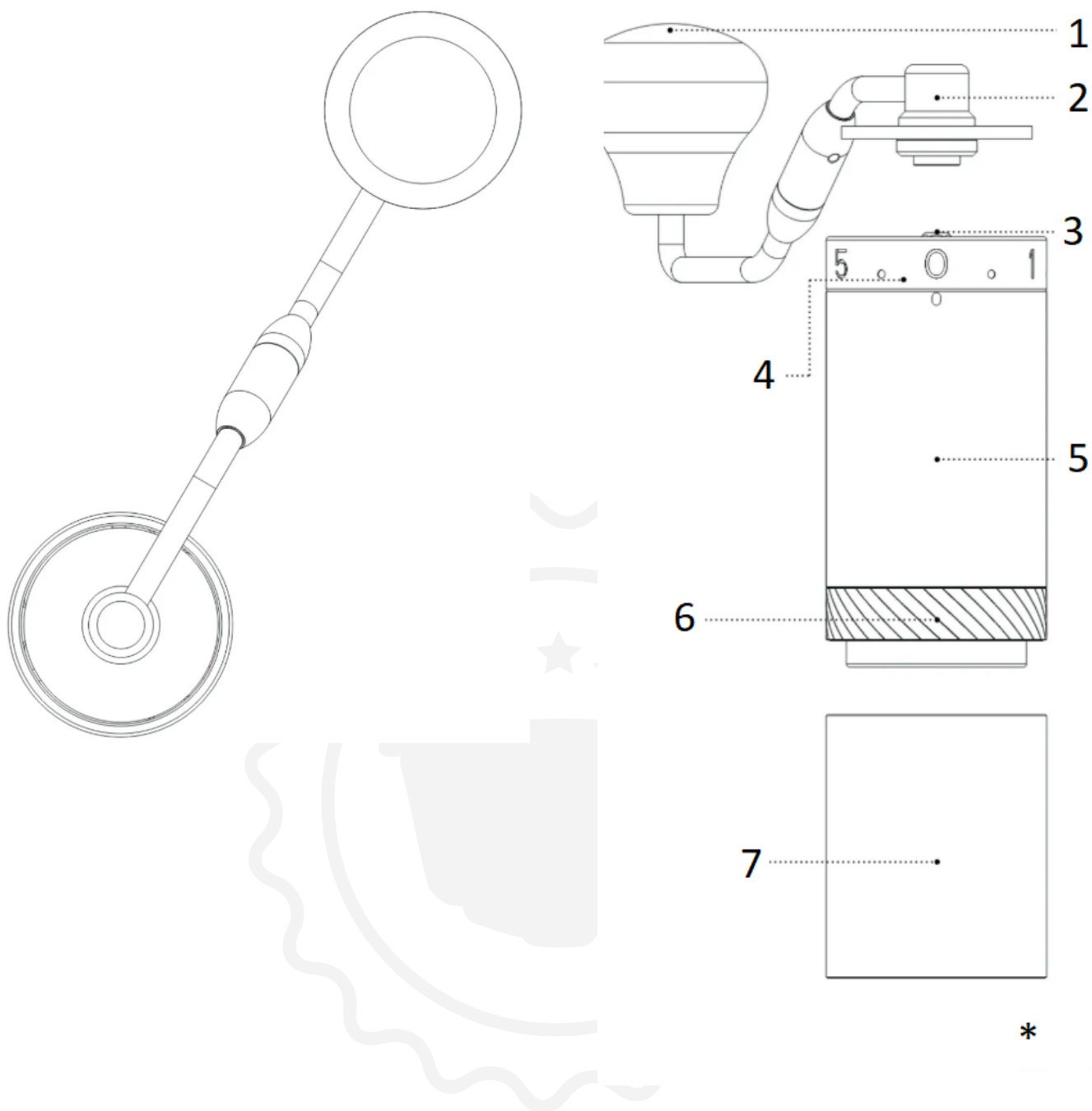




# **1Zpresso Râşniță X- Ultra**

Instrucțiuni de utilizare



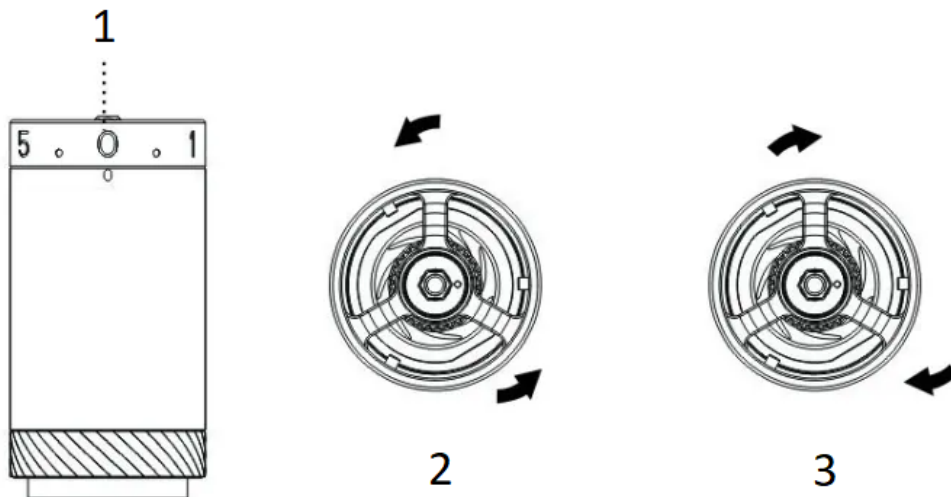
1. Buton manivelă
2. Manivelă
3. Arborele central
4. Inel de reglare a rotației
5. Corpul principal
6. Baură
7. Receptor

Capacitate 30g

## Nu spălați sau înmuiați acest produs pentru curățare

Atenție: Înainte de prima utilizare, vă sugerăm să măcinați 5 g de boabe de cafea la setarea espresso de 3 ori pentru a curăța râșnița.

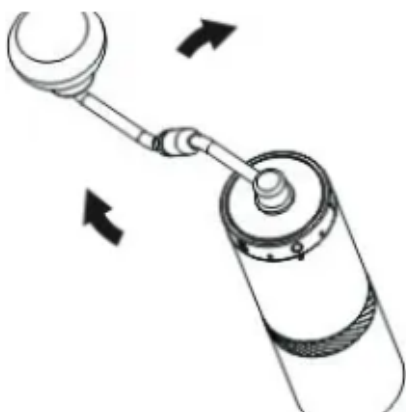
## Instrucțiuni pentru utilizator



1. Inel de reglare a roțiței
2. Rotiți-l în sens invers acelor de ceasornic pentru o atingere mai fină
3. Rotiți-l în sensul acelor de ceasornic pentru a obține o grosime mai mare

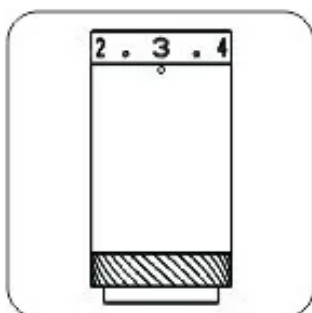
## Reglarea setării de măcinare

1. Rotiți inelul de reglare în sens invers acelor de ceasornic pentru o măcinare mai fină și invers. Reglați râșnița la zero rotind inelul de reglare în sens invers acelor de ceasornic până la punctul de pornire unde începe rezistența și axul central nu se poate roti liber. Atenție: Nu strângeți prea tare inelul de reglare.
2. Există 4 rotații și jumătate în total, 60 de clicuri într-o singură rotație; fiecare clic deplasează freza cu 0,0125 mm / 12,5 microni.
3. Consultați tutorialul despre setarea măcinării pentru diferite metode de preparare a cafelei.
4. Puneți boabele de cafea în recipient și rotiți mânerul în sensul acelor de ceasornic pentru a începe măcinarea.
5. Urmați instrucțiunile pentru a calibra râșnița după reasamblarea acesteia.



## Demontare

Atenție: Nu slăbiți unitatea inelului de frezare înainte de pasul 5.



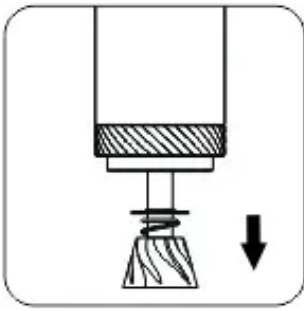
1. Rotiți inelul de reglare în sensul acelor de ceasornic cu aproximativ două rotații și jumătate.



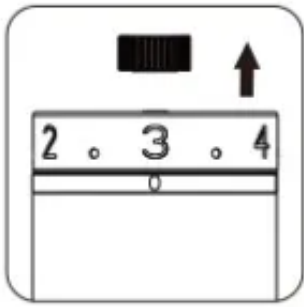
2. Apăsați bavura interioară.



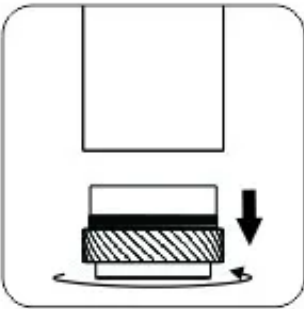
3. Rotiți piulița moletată cu un unghi lângă punct.



4. Scoateți freza și axul central, arcul și capacul inferior al lagărului.

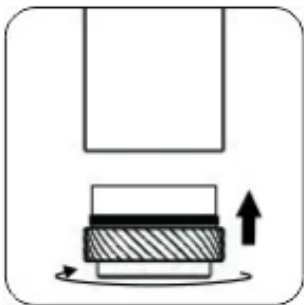


5. Scoateți piulița striată.

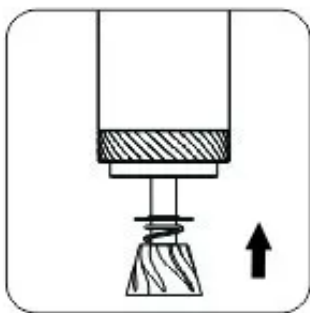


6. Rotiți unitatea inelară de frezare înainte (inversați filetul).

## Asamblare

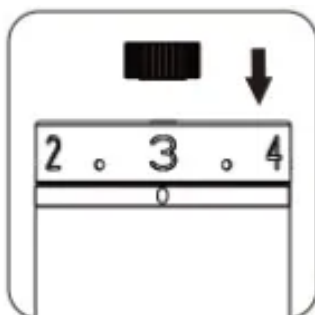


1. Rotiți unitatea inelului de freză înapoi (inversați filetul) până la capătul maxim.



2. Puneți componentele înapoi în secvența corectă:

capacul inferior al rulmentului (cu marginea ridicată orientată în sus),  
arcul, bavura și axul central.

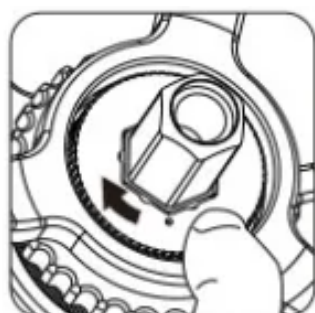


3. Puneți la loc piulița striată

(partea cu punctul este orientată în sus).

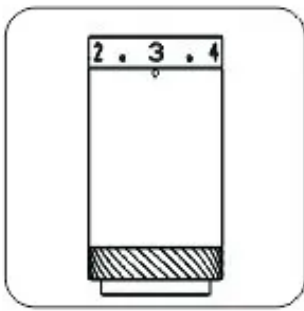


4. Apăsați bavura interioară.

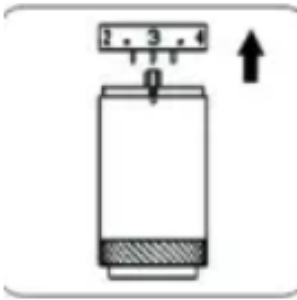


5. Aliniați punctul de pe piulița moletată cu un unghi de pe ax.

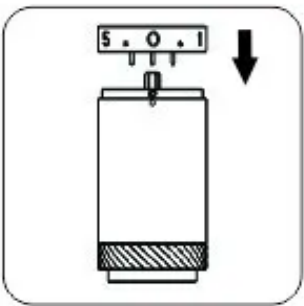
## Calibrare



1. Rotiți inelul de reglare în sens invers acelor de ceasornic până la capăt punctul de plecare unde începe rezistența și vezi dacă indicatorul se aliniaza cu numărul 0 (#0).



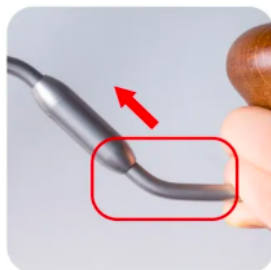
2. Scoateți inelul roțiței de reglare dacă acesta nu este aliniat.



3. Aliniați #0 cu indicatorul și puneți la loc roțița de reglare.

## Mâner pliabil (pentru X-Pro S)

**Atenție: Mânerul nu va fi acoperit de garanție dacă vreo piesă este demontată.**  
Cum se pliază?

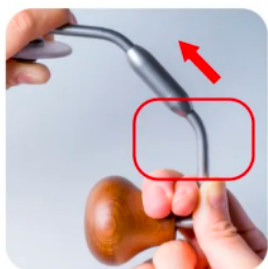


Țineți **partea manivelei** lângă **butonul de lemn** și împingeți



Rotiți **mânerul** în sensul acelor de ceasornic complet pentru a

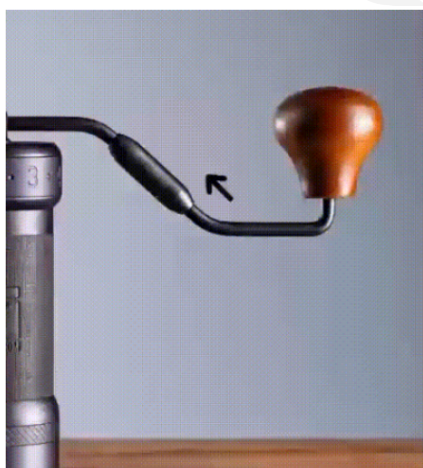
Cum să se desfășoare?



Țineți **partea manivelei** lângă **butonul de lemn** și împingeți-



Rotiți **mânerul** complet în sens invers acelor de ceasornic per



**Precauții**

- Nu curățați și spălați râșnița cu apă.
- Nu ștergeți râșnița cu alți solvenți în afară de apă și alcool.
- Păstrați-l într-un loc uscat pentru a-i prelungi durata de viață.
- Urmați instrucțiunile de reasamblare, asigurându-vă că așezați componentele în pozițiile corecte.
- Din motive de siguranță, nu lăsați râșnița departe de copii.

## **Garanția și modul de utilizare a produsului**

Produsele beneficiază de perioada de garanție standard stabilită prin lege. Această garanție este netransmisibilă și nu este posibilă compensarea în numerar. Garanția nu acoperă produsele care au fost utilizate în alt mod decât cel specificat în aceste instrucțiuni de utilizare.

Garanția nu acoperă, de asemenea:

- Daunele rezultate din utilizarea necorespunzătoare, neglijarea îngrijirii sau orice altă utilizare în scopuri care nu sunt menționate în acest manual.
- Deteriorările aspectului exterior, daunele cauzate de coroziune sau de uzura treptată.

Orice intervenție sau reparație efectuată de persoane neautorizate duce la anularea garanției produsului.

**Vânzător și importator:** NajTrade s.r.o., Húskova 31, 04023 Košice, IČO: 50590502.

